

SHARP

MX-M503N/MX-M453N
MX-M363N

Sistemi digitali multifunzione



Sistemi multifunzione in B/N
Con grandi prestazioni e
Scanner di rete a colori





50/45/36
PPM in B/N



**Ampio
pannello LCD
a colori**

Potenza e produttività per il tuo ufficio

Dotate di tutte le avanzate funzionalità che hanno reso le multifunzione Sharp a colori dei prodotti di grande successo, questi tre nuovi modelli in b/n sono la soluzione perfetta per l'ufficio moderno e per ogni medio o grande gruppo di lavoro.

MX-M503N/MX-M453N/MX-M363N uniscono potenti funzionalità di copia stampa e fax con un veloce scanner di rete a colori e quindi possono essere considerate il vero centro della comunicazione del tuo ufficio.

La tastiera estraibile rende facile e veloce inserire dati e indirizzi e-mail. Inoltre il pannello LCD a colori da 8,5" consente di visualizzare le anteprime dei documenti permettendo un facile accesso a tutte le funzioni più utilizzate. Il pannello può anche essere personalizzato in modo che ogni utente abbia la propria visualizzazione iniziale con i tasti funzione più utilizzati in evidenza.

Più valore al tuo denaro

L'amministratore di rete apprezzerà l'interfaccia di accesso remoto che gli consente di velocizzare l'attività di gestione delle periferiche, operando da un qualunque PC della rete come se fosse sul pannello di controllo della multifunzione. L'utente invece apprezzerà il design moderno che rende questi modelli la soluzione più adatta per gli uffici moderni.

MX-M503N/MX-M453N/MX-M363N supportano l'architettura Sharp OSA® (Opens Systems Architecture) che consente di utilizzare una vasta gamma di applicazioni SW, di terze parti per automatizzare molte attività manuali dell'ufficio, quali ad esempio la memorizzazione e la gestione dei documenti e la stampa di form predefiniti.

Progettati per rispettare l'ambiente

La presenza di un tasto per selezionare la modalità "Power Save" sul pannello macchina consente di risparmiare energia e di ridurre i costi totali di gestione di questi sistemi.

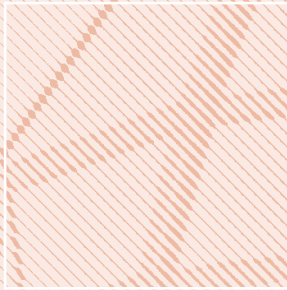
MX-M503N/MX-M453N/MX-M363N hanno la certificazione Energy Star e traggono il massimo beneficio da una filosofia costruttiva Sharp che da tempo privilegia il risparmio energetico.

Per esempio, il consumo notturno si riduce a solo 1W se si lascia acceso il sistema solo per ricevere i Fax.

La massima attenzione è stata posta anche ai processi produttivi e ai materiali impiegati.

Questi modelli sono rispettosi dell'ambiente in quanto completamente conformi alla normativa RoHS, che prevede di non utilizzare sostanze potenzialmente pericolose come cromo e piombo.





Tastiera
estraibile



MX-M503N/MX-M453N/MX-M363N

Caratteristiche principali

Elevata produttività

- Velocità max 50/45/36 ppm in b/n e tempo uscita prima copia di 3,9/3,9/4,6 sec.
- Opzioni di finitura professionali tra cui un finisher per la creazione di opuscoli pinzati a sella e un finisher interno
- Modulo fronte-retro illimitato e alimentatore automatico fronte-retro a passata singola da 100 fogli
- Velocità in scansione di 70 opm per originali in B/N e a colori
- Disco fisso e fascicolazione elettronica standard
- Capacità carta std di 1.100 fogli espandibile fino a 5.600 fogli
- Funzione Tandem di rete che raddoppia la velocità di output, facendo lavorare due MFP in parallelo
- Funzione costruzione lavoro per gestire grandi volumi di documenti originali

Caratteristiche "one-of-a-kind" di Sharp

- Sharp Open Systems Architecture (OSA)*1 per una piena integrazione con le applicazioni di rete rendendole accessibili dal pannello di controllo LCD
- Pannello a colori LCD Touch Screen da 8,5" con anteprime dei documenti archiviati, dei fax ricevuti e visualizzazione dei job di copia/stampa in esecuzione
- Tastiera estraibile opzionale per un più facile inserimento dei dati
- Interfaccia di accesso remoto; consente di visualizzare ed operare sul pannello di controllo direttamente da un qualunque PC della rete

*1 Richiede opzioni MX-AMX2 o MX-AMX3

*2 Richiede opzione MX-EBX3

*3 Con Data Security Kit opzionale

Prestazioni integrate

- Supporta la rete Ethernet 1GB e tutti i protocolli di rete e Sistemi operativi più recenti
- Linguaggio PCL5e/PCL6 std e PostScript 3 opzionale
- Scanner di rete a colori con le seguenti destinazioni: scan to e.mail/FTP Server/Desktop/Cartella di rete/USB
- Creazione file in formato JPEG, TIFF, XPS, PDF e PDF compresso*2
- Porta USB frontale per una facile scansione/stampa da/su memoria USB
- SW Sharpdesk per una gestione integrata su PC dei documenti acquisiti via scanner
- Funzione di archiviazione documenti per rilanciare i lavori salvati su Hard Disk
- Fax Super G3 e Internet Fax opzionali che supportano il protocollo SMTP
- Supporto protocollo LDAP per un facile aggiornamento degli indirizzi e-mail e dei numeri di fax
- Supporto del formato XPS (std in scansione, opzionale in stampa)

Design ecologicamente avanzato

- Materiali senza piombo e cromo (conforme a normative RoHS)
- Conformi alle normative Energy Star
- Leader per il risparmio energetico (consumo 1W in standby per la ricezione fax)

Soluzioni multilivello per la sicurezza dei dati

- Data Security Kit opzionale per criptare e sovrascrivere i dati che rimangono memorizzati nel sistema
- Protocollo IEEE802.1X standard per un controllo della rete basato sull'accesso alla porta
- Funzione specifica di autenticazione utente
- Servizio di Active Directory che consente l'autenticazione degli utenti su più MFP in rete e la gestione di un elevato numero di utenti.
- Filtro sugli indirizzi IP/MAC per impedire la connessione diretta e l'accesso di utenti non autorizzati
- Protocollo SSL e IPsec per garantire la sicurezza nelle comunicazioni di rete
- PDF criptato protetto da password per la scansione sicura
- Funzione di controllo del documento*3 che impedisce operazioni di copiatura, scansione, invio fax e archiviazione di documenti riservati, non autorizzate

Elevata qualità dell'immagine

- Risoluzione di stampa reale di 1200 x 1200 dpi senza diminuzione di velocità
- Elevata risoluzione immagine con 256 livelli di grigio per riprodurre in maniera perfetta linee sottili, testi di piccole dimensioni e mezzitoni
- Controllo digitale automatico dell'esposizione e modalità Testo/Foto per una qualità ottimale della copia





**Stampa a
1200 x 1200 dpi**



**Finisher
ad elevata
produttività**

Elevate prestazioni di stampa

Con la scelta tra tre diversi motori di stampa (36 /45/50 ppm) ma tutti con una risoluzione di 1200 x 1200 dpi, è possibile soddisfare le esigenze di ogni gruppo di lavoro.

La grande produttività in stampa è accompagnata da una vasta gamma di funzionalità ed accessori che permettono di raggiungere prestazioni mai ottenute prima.

Il potente processore di stampa e l'Hard Disk integrato da 80GB rendono veloci anche i lavori più complessi e la capacità carta massima di 5.600 fogli consente di portare a termine anche i lavori di stampa più onerosi. Inoltre, quando bisogna gestire picchi elevati di lavoro, è possibile suddividere il job su due MFP in rete grazie alla funzione Tandem, raddoppiando così la velocità e la capacità carta.

Opzioni di finitura professionali

È ora possibile produrre documenti più professionali grazie ad una serie di accessori di finitura che sono in grado di fascicolare, piegare e pinzare i documenti in base alle esigenze. È disponibile un Finisher interno per risparmiare spazio, e che offre funzioni di pinzatura standard e foratura e con uscita di documenti fascicolati.

Un Finisher esterno consente di piegare e pinzare a sella i documenti multi pagina per realizzare dei libretti ed è inoltre disponibile un altro Finisher con vassoio uscita ad alta capacità da 4.000 fogli perfetto per gli ambienti che devono produrre elevate quantità di documenti.

Applicazioni speciali

MX-M503N/MX-M453N/MX-M363N offrono diverse funzionalità per rendere più facili e veloci tutte le attività dell'utente. Stampa diretta da memoria USB, possibilità di lanciare stampe di prova prima di eseguire completamente tirature elevate, stampa diretta da pagina Web e di allegati e-mail sono solo alcune delle funzioni a valore aggiunto disponibili.

Opzioni di Finitura



In breve

- **Scelta fra tre modelli** con diversi motori di stampa – **36, 45 o 50 ppm**
- **Risoluzione 1.200 x 1.200 dpi** – anche alla massima velocità di stampa
- **Unità Fronte-Retro illimitato** - per risparmiare spazio e denaro
- **Stampa in rete** - supporta Ethernet 1GB e i sistemi/protocolli di rete più diffusi
- **Stampa diretta da memoria USB** – stampa i dati direttamente dalla maggior parte dei dispositivi di memoria USB, senza utilizzare il PC
- **Stampa diretta da XPS/PDF/TIFF/JPEG*** – risparmia tempo stampando file XPS, PDF, TIFF, JPEG senza utilizzare il driver della stampante, sia richiamando che stampando il file direttamente da un server FTP, o tramite stampa diretta da pagina WEB o di allegati e-mail
- **Linguaggi PCL6 o PCL5c std**; emulazione PostScript 3 opzionale**
- **Funzione Tandem in Rete** – raddoppia la velocità effettiva di output suddividendo i lavori su due MFP collegate alla stessa rete
- **Verifica e stampa** – produce una copia di prova prima di stampare più copie di documenti multipagina
- **Font Barcode*** – compatibilità in stampa

*1 richiede MX-PKX1 opzionali per stampa diretta PDF e MX-PUX1/MX-SMX3 per XPS; potrebbe non supportare tutti i formati di file XPS, PDF, TIFF e JPEG

**2 richiede MX-PKX1 opzionale

**3 richiede AR-PF1 opzionale

(10Base-T/100Base-TX/1000Base-T)



- Windows NT® 4.0, Windows Server™ 2003/2008
- Windows® 98/Me, Windows® 2000/XP/Vista
- Macintosh, Novell, UNIX, AS400



Alimentatore automatico DSPF da 100 fogli

Tempo prima copia di 3,9 sec.



Copia veloce ed efficiente

In queste nuove MFP tutto è stato ottimizzato per ottenere velocità, efficienza e facilità d'uso. Non solo producono copie alla stessa velocità delle stampe, ma hanno un tempo prima copia estremamente ridotto: 4,6 sec o 3,9 sec in base al modello.

La risoluzione di 1.200 x 1.200 dpi con 256 livelli grigio consente di riprodurre in maniera perfetta le linee sottili e i mezzitoni. Il controllo digitale automatico dell'esposizione garantisce un contrasto ottimale della copia e la possibilità di selezionare la modalità testo o foto per l'originale consente di ottenere copie sempre perfette.

Una vasta gamma di funzioni speciali di copia garantisce grande versatilità di utilizzo contribuendo anche ad aumentare la produttività del sistema. Ad esempio la funzione "Copia da libro" consente di effettuare copie di alcune pagine di un libro e producendo in output un documento in formato libretto. La funzione "Card Shot" permette di copiare entrambi i lati di un originale di piccolo formato (es. carta d'identità) su un'unica pagina con una sola operazione ed infine la funzione di "Copia/stampa Rubricature" rende molto facile scrivere direttamente sui fogli separatori delle normali rubriche.

In breve

- **Tempo prima copia ridotto** – solo 3,9 sec. (4,6 sec. per MX-M363N)
- **Alimentatore fronte-retro A3 da 100 fogli a passata singola (DSPF)** – per una veloce e facile gestione dei documenti in fronte-retro
- **Copia originali misti** – distingue automaticamente i documenti di formati standard misti e sceglie il formato carta più appropriato
- **Fascicolazione elettronica e uscita offset** – con il Finisher interno è possibile tenere separati i diversi lavori.
- **Funzione Costruzione Lavoro** – per gestire facilmente documenti multi pagina che superano la capacità dell'alimentatore automatico fogli
- **Funzioni di editing immagine** – multishot (funzione 4 in 1/2 in 1), ingrandimento multi pagina, ripetizione foto, immagine speculare per una sempre maggiore versatilità
- **Funzione copia di prova** – per produrre un set di prova di un documento prima di eseguire l'intero volume di copie
- **Inserimento copertina/lucidi** – per creare senza sforzo documenti dall'aspetto più professionale





Scan to e-mail,
Network, PC,
FTP o USB



**Tastiera
estraibile**

Veloce scanner di rete a colori

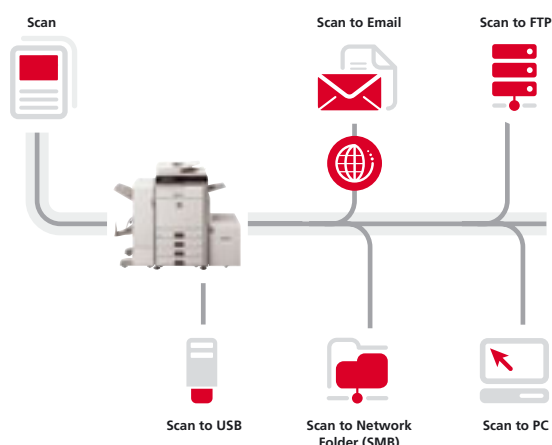
MX-M503N/MX-M453N/MX-M363N possono acquisire documenti in b/n e a colori con una velocità fino a 70 opm anche in Fronte-retro, tramite l'alimentatore fogli DSPF.

La tastiera estraibile opzionale consente di inserire facilmente dati ai documenti scansionati e selezionare destinazioni multiple inclusi indirizzi e-mail, cartelle di rete, FTP server, cartelle sul desktop e anche memorie USB. I documenti possono essere trasformati in un file di formato XPS, JPEG, TIFF e PDF e anche formato PDF ad alta compressione*¹ che occupa meno spazio, riducendo così il tempo necessario per la trasmissione e il traffico di dati sulla rete.

In breve

- **Scansione a colori** - su un PC, via e-mail, ad un server FTP, su una cartella di rete (SMB) o su dispositivi di memoria USB grazie alla porta USB frontale
- **Tastiera estraibile** - per un facile inserimento dati
- **Alimentatore DSPF a passata singola** - velocità di scansione di max. 70 originali al minuto
- **Scansione originali di formati misti** - acquisisce automaticamente documenti di diversi formati standard
- **Compatibilità** - con applicazioni di rete TWAIN
- **Sharpdesk™** - software di gestione documenti
- **Lightweight Directory Access Protocol (LDAP)** - consente un facile scorrimento degli indirizzi e-mail per una rapida distribuzione dei documenti, e una sincronizzazione automatica con il server di posta
- **Formati di scansione** - XPS, TIFF, JPEG, PDF, PDF criptato, PDF compresso *¹

*¹ Opzione MX-EBX3 richiesta





Finitura
automatica

Anteprima
Fax

Fax versatile

Con la scheda fax opzionale si possono trasmettere fax facilmente e velocemente.

I documenti cartacei possono essere letti ed inviati con un fax Super G3 ultra veloce a 33,600 bps.

È anche possibile inviare documenti digitali direttamente dal PC con la funzione PC Fax / PC Internet Fax*¹.

Un fax in arrivo può essere automaticamente inviato ad una casella di posta senza essere stampato automaticamente. Il destinatario potrà così visualizzare l'anteprima del fax e decidere se stamparlo o meno.

G3 14.4 Kbps



Super G3 36.6 Kbps



SUPER
GB

In breve

- **Invia e riceve fax a facciata singola o in fronte-retro** fino al formato A3
- **Compressione dati Super G3/JBIG** la trasmissione on-line riduce il tempo totale di funzionamento
- **Trasmissione rapida** – fax trasmessi in meno di 3 sec.
- **Tasti a selezione rapida** - registra fino a 1000 numeri e li richiama con una semplice operazione one-touch
- **Fax in differita** – fino a 500 destinazioni
- **Fax senza carta con inbound routing e visualizzazione anteprima** – per decidere quali fax stampare
- **Flash memory** – previene la perdita di dati in caso di interruzione di corrente
- **Invio fax in fronte retro** – legge ed invia entrambe le pagine di documenti in fronte-retro e stampa anche i fax in arrivo in fronte-retro
- **Internet fax*¹** – invia e riceve fax tramite internet con il protocollo SMTP diretto senza utilizzare il mail server con notevoli riduzioni di costi
- **PC Fax /PC Internet Fax*¹** – invia dati direttamente dal PC ad un apparecchio fax senza stampare su carta
- **Conferma destinazione Fax** – evita errori di trasmissione, chiedendo la conferma del numero di Fax prima di iniziare la trasmissione

*¹ PC-Fax richiede l'opzione MX-FXX2 e Internet-Fax l'opzione MX-FWX1

Finitura fax automatizzata

Un modulo duplex integrato risparmia risorse stampando automaticamente fax in arrivo in fronte/retro.

È possibile impostare il sistema per eseguire automaticamente le copie da distribuire e, se si dispone di un Finisher installato, si possono pinzare i fax multi pagina.





Anteprima
documenti



Sharp OSA®

Potente archiviazione documentale

MX-M503N/MX-M453N/MX-M363N sono in grado di gestire il flusso di tutti i tuoi documenti. Il disco fisso integrato da 80GB consente di memorizzare i file acquisiti via scanner, per poterli recuperare velocemente e stampare nuovamente interi lavori senza dover rilanciare il job di stampa.

Possono essere memorizzati su disco fisso fino a **3.000 file o 20.000 pagine***1 che sono stati copiati, stampati, scansioni o inviati via fax*2 in non meno di 1.000 cartelle condivise per una memorizzazione definitiva, e **fino a 1.000 file o 10.000 pagine***1 salvate in cartelle temporanee per poterle ristampare senza lanciare nuovamente il job da PC.

Facile gestione dei documenti con Sharpdesk™

Sharpdesk™ è un'applicazione proprietaria Sharp che consente una gestione integrata sul Desktop di più di 200 tipi di file diversi. È possibile scorrere, selezionare, cercare e condividere file con tutti gli utenti della rete e creare nuovi documenti ottenuti dall'unione dei file scansioni con quelli creati dagli utenti.

Le funzioni principali sono:

- Schermata iniziale intuitiva con una visualizzazione **dell'anteprima dei file**
- Sharpdesk Imaging per **inserire annotazioni** all'interno di bozze.
- **Composer** per combinare diversi tipi di file, creando un unico documento
- **Riconoscimento ottico dei caratteri (OCR)** per convertire i documenti in file di testo modificabili
- **Area di output:** per inviare documenti a indirizzi e-mail, a stampanti o ad altre applicazioni
- **Ricerca di file** tramite nome file, parola chiave o anteprima



Sharp OSA®

È possibile migliorare ulteriormente la produttività di MX-M503N/MX-M453N/MX-M363N grazie all'architettura OSA (Open Systems Architecture) che consente agli sviluppatori di terze parti di integrare la MFP con le specifiche applicazioni dell'utente.

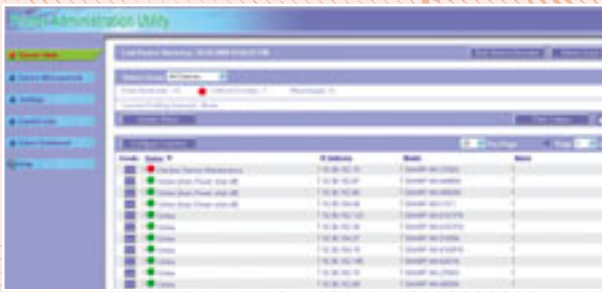
Vi sono tre moduli OSA:

- **Modulo di integrazione applicazioni (MX-AMX1):** consente agli utenti di aggiungere dati ai documenti scansioni, prima di inviarli alle applicazioni per l'elaborazione o l'archiviazione.
- **Modulo di comunicazione applicazioni (MX-AMX2):** consente alle applicazioni in rete di creare, configurare ed eseguire in modalità remota lavori di scansione e stampa sulla MFP
- **Modulo account esterno (MX-AMX3):** rileva l'utilizzo da parte di singoli utenti e gruppi di lavoro e consente agli amministratori di limitare l'utilizzo sulla base dei diritti d'accesso individuali

*1 Misurate con la Tabella Standard Sharp (A4 con copertura 6%, in b/n). La cartella temporanea condivide l'HD con la funzione di costruzione lavoro. È disponibile una memoria dati fino a 12 GB quando si utilizzano entrambe le funzioni. La capacità di memorizzazione si riduce per le pagine a colori.

*2 Per i fax e internet fax, possono essere salvati con la funzione di Document Filing solo i documenti trasmessi (non quelli ricevuti)





Printer Administration Utility



Pannello Remoto

Gestione integrata delle periferiche

Come le altre multifunzione Sharp, MX-M503N/MX-M453N/MX-M363N sono facili da configurare e da monitorare e tutte le periferiche di rete possono essere gestite da una singola postazione remota.

Impostazione del sistema via pagina WEB

L'amministratore di rete può configurare i parametri della periferica come controllo sugli indirizzi, la gestione dell'archiviazione documentale e il controllo degli accessi, sia da una qualunque postazione remota in rete che dal pannello della multifunzione.

Controllo accessi

È possibile tenere sotto controllo i costi di gestione del sistema, impostando i diritti di accesso alla multifunzione per i diversi utenti.

Ad esempio può essere consentita l'esecuzione di elevati volumi di stampe e di copie solo a determinati gruppi di utenti.

Differenti diritti di accesso possono essere impostati per i gruppi di lavoro o dipartimenti aziendali e un controllo completo si raggiunge grazie alla possibilità di definire fino a 1.000 codici utente diversi, identificati da password, ognuno dei quali può avere diritti di accesso specifici.

Diagnosi remota

MX-M503N/MX-M453N/MX-M363N sono monitorabili da remoto con un normale Web browser e eventi come "mancanza toner" saranno segnalati sulla pagina Web di configurazione della macchina. Inoltre possono essere impostate funzionalità come E-mail Status ed E-mail Alert che consentiranno di inviare messaggi di avviso quando si rende necessario un intervento tecnico di manutenzione o per il recupero di informazioni.

Utility software di rete

Printer Administration Utility (PAU), questa utility di serie consente una facile gestione di tutte le stampanti in rete. L'amministratore di rete potrà personalizzare i dispositivi/le funzioni da monitorare e visualizzare le configurazioni come gli indirizzi IP, direttamente dal proprio PC, tramite un normale Web Browser. Reporting, malfunzionamenti, interventi tecnici, installazione driver di stampa, configurazione delle stampanti: tutte queste attività saranno più facili e veloci.

Printer Status Monitor

Senza lasciare la scrivania, l'utility Printer Status Monitor permette all'utente di controllare lo stato della multifunzione per verificare eventuali problematiche quali il livello della carta e del toner prima di eseguire un lavoro.

Inoltre una semplice icona sul desktop del PC informerà l'utente quando il job di stampa è stato completato.

Clonazione periferiche per una veloce installazione

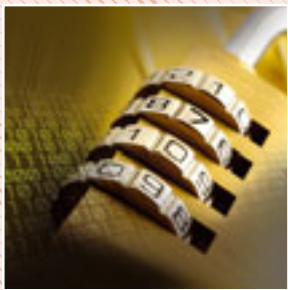
Installare più multifunzione Sharp in rete è ora facile e veloce. Basta impostare i parametri della prima macchina e trasferire l'intera configurazione a tutte le altre MFP tramite un Web browser. Per una maggiore comodità, è anche possibile modificare le impostazioni prima di trasferire alle varie periferiche.

Operazioni da remoto

L'interfaccia di accesso remoto consente di risparmiare tempo perché si potranno eseguire delle operazioni sulla MFP come se si fosse sul pannello della macchina, ma senza lasciare la scrivania.

Il tecnico aprirà semplicemente una connessione tramite VNC per risolvere direttamente eventuali anomalie o potrà dare istruzioni passo-passo all'utente per ottenere lo stesso risultato.





**Data
Security Kit**

**Controllo
documenti**



Sicurezza a più livelli

MX-M503N/MX-M453N/MX-M363N proteggono i dati sensibili con una potente tecnologia di codifica e funzioni di sicurezza avanzate, che forniscono diversi livelli di protezione nelle comunicazioni in rete.

Funzione di Controllo Documenti

Il Controllo Documenti^{*1} impedisce la copiatura, la scansione, l'invio di fax e l'archiviazione non autorizzati di documenti confidenziali aggiungendo dati di prevenzione copia su un documento copiato o stampato per la prima volta. Se si cerca di eseguire una copia di questo documento, le MFP rilevano questi dati e non eseguono il lavoro o producono una pagina bianca^{*2}.

Data Security Kit

Le copiatrici, le stampanti e le MFP digitali possono contenere centinaia di pagine di informazioni riservate provenienti da lavori memorizzati precedentemente nel disco fisso o nella memoria interna.

Per evitare che tali dati siano recuperati da persone non autorizzate, l'opzione Data Security Kit cripta e cancella fisicamente i dati di ogni lavoro dopo l'uso. Vengono anche criptati i dati salvati sul disco fisso e sulla rubrica degli indirizzi.

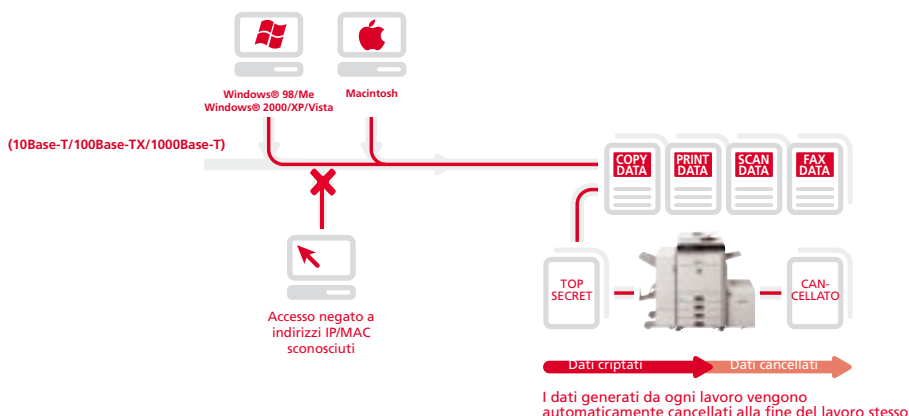
In breve

- **Data Security Kit^{*1}** - cripta i dati su disco fisso e sulla memoria interna della macchina eliminandoli fisicamente dopo il loro utilizzo.
- **Scheda di rete sicura** - consente il controllo dei protocolli e delle porte di accesso alla rete, e, grazie ad un firewall integrato, impedisce la connessione alle rete ad utenti non autorizzati
- **Secure Sockets Layer (SSL) e IPsec** - cripta tutte le comunicazioni per evitare perdite di dati attraverso la rete
- **PDF criptato** - tramite password di protezione impedisce la visualizzazione di immagini riservate
- **Controllo Documenti^{*1}** - impedisce la copiatura, la scansione, l'invio di fax e l'archiviazione non autorizzati
- **Supporto IEEE 802.1X** - controllo sulla rete basato sulle porte di accesso
- **Autenticazione utente** - l'utente deve essere riconosciuto tramite Login e Password per poter accedere alla periferica
- **Memorizzazione e stampa dati riservati** - protegge i dati sensibili richiedendo all'utente il codice PIN per poter stampare i dati
- **Memorizzazione dati sicura per Document Filing^{*1}** - tutti i dati che passano sull' Hard Disk vengono criptati e le password richieste per la funzione di Archiviazione rendono più sicuro il sistema^{*3}

^{*1} Richiede Data Security Kit opzionale. La funzione di Controllo Documenti potrebbe non funzionare su alcuni tipi di documenti

^{*2} Si può verificare l'uscita di una pagina bianca se la carta è già stata caricata per il lavoro prima che la MFP abbia rilevato i dati di prevenzione copia.

^{*3} La protezione con password è standard mentre la criptatura è opzionale





Opzioni
di finitura



Opzioni
di connettività

MX-M503N/MX-M453N/MX-M363N - Opzioni



Finitura

1. MX-FNX9 Finisher

Formati A3/B5 (offset/pinzatura), da A3W a A5R (non offset)
Vassoio superiore (offset) : capacità max. carta 500 fogli*¹
Capacità di pinzatura: max. 50 fogli multi posizione*¹
Posizioni di pinzatura: 3 (entrambi i lati e 2 punti)*¹

Unità di foratura opzionali per MX-FNX9

MX-PNX1A - a 2 fori
MX-PNX1C - a 4 fori
MX-PNX1D - a 4 fori distanziati

2. MX-FN10 Finisher con pinzatura a sella

Formati A3/B5 (offset/pinzatura), da A3W a A5R (non offset)
Vassoio superiore (offset) : capacità max. carta 1000 fogli*¹
Capacità di pinzatura: max. 50 fogli multi posizione*¹
Posizioni di pinzatura: 3 (entrambi i lati e 2 punti)*¹
Vassoio inferiore per pinzatura a sella: max. 10 set (11-15 fogli),
15 set (6-10 fogli), 20 set (1-5 fogli), 15 fogli max. per set

Unità di foratura opzionali per MX-FN10

MX-PNX5A - a 2 fori
MX-PNX5C - a 4 fori
MX-PNX5D - a 4 fori distanziati

3. MX-FN11 Finisher ad elevata capacità (4,000 fogli)

Formati A3/B5 (offset/pinzatura), da A3W a A5R (non offset)
Vassoio superiore: capacità max. carta 1.550 fogli*¹
Vassoio inferiore: capacità max. carta 2.450 fogli*¹
Capacità di pinzatura: max. 50 fogli multi posizione*¹
Posizioni di pinzatura: 3 (entrambi i lati e 2 punti)*¹

4. Unità di foratura opzionali per MX-FN11

MX-PNX6A - a 2 fori
MX-PNX6C - a 4 fori
MX-PNX6D - a 4 fori distanziati

5. MX-RBX3 Unità Passaggio Carta

Obbligatorio quando si installa MX-FN10 o MX-FN11

6. MX-TRX2 Unità Vassoio Uscita Laterale

Unità Base

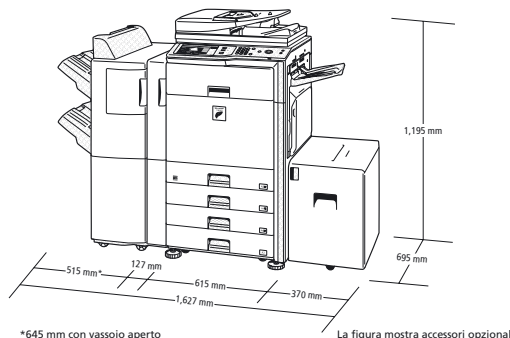
7. MX-DEX9 Stand con 2 cassette da 500 fogli
da A3 a B5R, 500 fogli (80 g/m²)

8. MX-DEX8 Stand con cassetto da 500 fogli
da A3 a B5R, 500 fogli ciascuno (80 g/m²)
per vassoio inferiore e superiore

9. MX-DK131 Stand originale

Per configurazione base a 2 cassette

10. MX-LCX1 Cassettone grande capacità 3.500 fogli
da A4 o B5, 3.500 fogli (80 g/m²)



*645 mm con vassoio aperto

La figura mostra accessori opzionali

*¹ A4 o inferiore, 80gsm

Connettività

MX-KBX2 Tastiera estraibile
MX-SMX3 Espansione di memoria 1GB

Stampa

MX-PKX1 Kit PostScript liv. 3
MX-PUX1 Kit espansione XPS
(opzione MX-SMX3 richiesta)
AR-PF1 Kit font Bar Code

Fax

11. MX-FXX2IT Kit di Espansione fax
Modulo fax Super G3
MX-FWX1 Kit di espansione Fax Internet

Scansione

MX-EBX3
Kit di compressione dati

Licenze Sharpdesk™

MX-USX1 x 1 utente **MX-USX5** x 5 utenti
MX-US10 x 10 utenti **MX-US50** x 50 utenti
MX-USA0 x 100 utenti

Sicurezza

MX-FRX14U Data Security Kit

Sharp OSA®

Consente agli sviluppatori di SW terze parti di personalizzare la multifunzione

MX-AMX1 Modulo di integrazione applicazioni
MX-AMX2 Modulo di comunicazione applicazioni
MX-AMX3 Modulo account esterno

Alcune opzioni potrebbero non essere disponibili



Specifiche tecniche

MX-M503N/MX-M453N MX-M363N

Sistemi digitali multifunzione



Generali

Velocità max.	A4	A3
MX-M503N	50 ppm/cpm	22 ppm/cpm
MX-M453N	45 ppm/cpm	20 ppm/cpm
MX-M363N	36 ppm/cpm	17 ppm/cpm
Formato carta	Max. A3W (da bypass), min. A5R	
Capacità carta	std. 1.100 fogli (2 cassette da 500 fogli e vassoio bypass da 100 fogli) max. 5.600 fogli (4 cassette da 500 fogli, vassoio bypass da 100 fogli e cassettoni ampia capacità 3.500 fogli)	
Grammatura carta	Cassetto: 60-209 g/m ² Bypass: 56-209 g/m ² Cassettoni grande capacità: 60-105 g/m ²	
Tempo di riscaldamento	meno di 20 sec.	
Memoria	copiatrice std. 640MB Stampante std. 1GB; Max. 2GB; 80GB HDD ¹	
Requisiti alimentazione	voltaggio AC locale ±10%, 50/60 Hz	
Consumo energetico (max.)	1.84 kW (da 220 a 240V)	
Dimensioni (L x D x A)	645 x 695 x 935 mm	
Peso	circa 95 kg	

Copiatrice

Formato carta originale	max. A3
Tempo prima copia²	
MX-M503N	3,9 sec.
MX-M453N	3,9 sec.
MX-M363N	4,6 sec.
Copie multiple	max. 999 copie
Risoluzione	1.200 x 1.200 dpi, 600 x 600 dpi
Gradazione	equivalente a 256 livelli
Zoom	da 25% a 400% (25 a 200% con DSPF) con 1% di incremento
Rapporti copia prefissati	10 (5 riduzioni + 5 ingrandimenti)

Scanner di rete a colori

Metodo Scansione	Push scan (via pannello operativo), Pull scan (con applicazioni TWAIN compatibili)
Risoluzione	Push scan: 100, 200, 300, 400, 600 dpi Pull scan: 75, 100, 150, 200, 300, 400, 600 dpi (le risoluzioni 50 dpi e 9600 dpi sono interpolate)
Formato file	TIFF, PDF, criptato, PDF, JPEG (solo per file a colori), XPS ³ , PDF compresso ⁴
Utility Scanner	Sharpdesk™
Destinazioni di scansione	Scan to e-mail, Desktop, FTP Server, cartella di rete SMB, memoria USB

Archiviazione documenti

Capacità Document Filing	Cartelle principali e cartelle personalizzate: 38GB, 20.000 pagine ⁵ o 3.000 file Cartelle veloci: 12 GB, 10.000 pagine ⁵ o 1.000 file
Lavori memorizzabili	Copie, stampe, stampa diretta, scansioni, trasmissioni fax ⁶
Cartelle	Cartelle veloci, principali e cartelle personalizzate (max. 1.000)
Salvataggio dati riservati	Protetti da password

Stampante di rete

Risoluzione	1.200 x 1.200 dpi, 600 x 600 dpi
Interfaccia	USB 2.0, 10Base-T/100Base-TX/1000Base-T

Sistemi operativi supportati⁷	STD: Windows NT® 4.0 SP5 o succ. Windows® 98/Me, Windows® 2000, Windows® 7, Windows 2003 Server, Windows® XP, Vista, Server 2008, OPZ: Mac OS 9.0 - 9.2.2, Mac OS X 10.2.8, 10.3.9, 10.4.11, 10.5 - 10.5.5
---	--

Protocolli di rete⁷	TCP/IP (IPv4, IPv6), IPX/SPX, NetBEUI, EtherTalk
---------------------------------------	--

Protocolli di stampa	LPR, Raw TCP (porta 9100), POP3 (stampa e-mail), HTTP, applicazione Novell Printserver con NDS e Bindery, FTP per download file, stampa EtherTalk, IPP
-----------------------------	--

Emulazione PDL	standard: PCL 6/5e Opzionali ⁸ : PS3, XPS
-----------------------	---

Font disponibili	80 font PCL, 136 fonts per emulazione PS3
-------------------------	---

Fax (opzione MX-FXX2IT richiesta)

Compressione dati	MH/MR/MMR/JBIG
Compatibilità	Super G3/G3
Tempo di trasmissione	meno di 3 sec. ⁹
Velocità Modem	da 2.400 a 33.600 bps con riduzione automatica
Risoluzione	std: 203,2 x 97,8 dpi Extra Fine: 406,4 x 391 dpi
Formato documenti	da A3 a A5
Memoria	8MB flash memory
Livelli di grigio	fino a 256 livelli



SAP® Printer Vendor Solution



*1 La capacità dell'Hard Disk dipende anche dai parametri di installazione *2 Caricando carta di formato A4. Il tempo può essere superiore quando si esegue la prima copia immediatamente dopo l'accensione della MFP.
*3 Per visualizzare i file XPS su un PC senza Windows Vista è necessario installare l'applicazione XPS Viewer. *4 Opzione MX-EBX3 richiesta. *5 Misurata usando il test Sharp standard su formato A4 al 6% di copertura in B/N. Le cartelle veloci usano la stessa memoria della funzione di Costruzione Lavoro. Sono disponibili fino a 12GB di spazio per entrambe le funzioni. La capacità di memorizzazione sarà minore per le pagine a colori. *6 Opzione MX-XX2IT richiesta. *7 Opzione MX-PKX1 richiesta per MAC OS e EtherTalk *8 PS3 richiede l'opzione MX-PKX1, XPS richiede le opzioni MX-PUX1 e MX-SMX3 *9 Basato sul test std. Sharp con circa 700 caratteri (su formato A4) con risoluzione std. in modalità Super G3 a 33.600 bps e compressione dati JBIG

SHARP

Business Solutions
Sharp Electronics (ITALIA) S.p.A.
Via Lampedusa 13 - 20141 Milano
Tel. 02 89595254 - Fax 02 89595260
www.sharp.it

Il design e le specifiche tecniche potrebbero subire variazioni senza preavviso. Il logo ENERGY STAR è un marchio di certificazione e può essere utilizzato soltanto per certificare prodotti specifici che soddisfano i requisiti del programma ENERGY STAR. ENERGY STAR è un marchio registrato negli USA. Windows, Windows NT, Windows XP e Windows Vista sono marchi registrati di Microsoft Corporation. SAP e tutti i loghi SAP sono marchi registrati di SAP AG in Germania e in altri paesi. Citrix è un marchio registrato di Citrix Systems Inc. e/o delle sue consociate in altri paesi. Tutti gli altri marchi, nomi di prodotti e loghi sono marchi di fabbrica o marchi registrati e appartengono quindi ai rispettivi proprietari.